



ІНСТРУКЦІЯ
на дров'яні банні печі
PAL PL

модельний ряд кам'янок:

PL - 20 / 27

індекси S / SI / L / SL / SIL



ІНСТРУКЦІЯ З МОНТАЖУ, ЕКСПЛУАТАЦІЇ ТА ОБСЛУГОВУВАННЯ

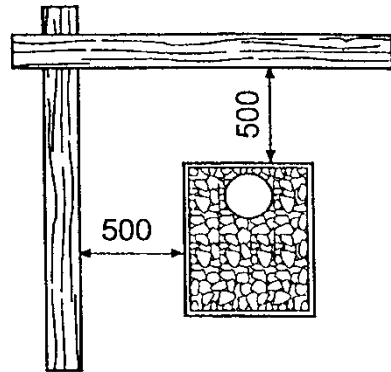
БЕЗПЕЧНІ ВІДСТАНІ

Бічні стінки:

Дров'яні печі для лазні вважаються печами з розжарювальною поверхнею. У наших печах температура їх поверхні не перевищує 350 °С і при їх використанні слід дотримувати такі безпечні відстані:

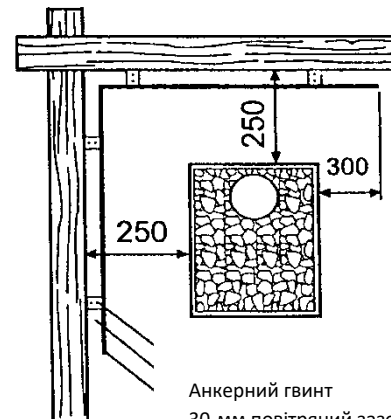
Вогнебезпечні елементи конструкції, такі як дерев'яні стіни, банні полки і т.д.

1. Мінімальна відстань між вертикальною поверхнею печі і будь-яким незахищеним дерев'яним елементом конструкції: 500 мм (Мал. 1).



Мал. 1

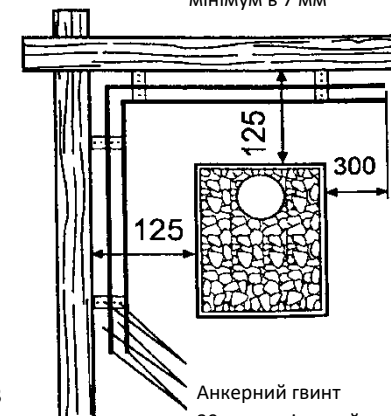
2. Безпечна відстань, вказана в пункті 1, може бути зменшена до мінімуму - 250 мм, за умови застосування одинарного легкого захисного елемента. Таким може бути, зроблений шляхом прикріплення до стіни або волокнисто-посиленого негорючого цементного листа товщиною як мінімум в 7 мм, або металевого листа товщиною не менше 1 мм. Між захисним листом і дерев'яною поверхнею необхідно залишити повітряний зазор розміром не менше 30 мм. В якості проміжних тримачів можна використовувати, наприклад, трубні втулки (Мал. 2).



Мал. 2

Анкерний гвинт
30-мм повітряний зазор
металевий лист в 1 мм
завтовшки або волокнисто-
посилений негорючий
цементний лист товщиною, як
мінімум в 7 мм

Безпечні відстані, зазначені в пункті 1, можуть бути зменшені ще більше - мінімум до 125 мм, за умови використання подвійного захисту. Подвійний захист може бути виконаний із застосуванням двох листів, описаних в пункті 2. Повітряний зазор між стінкою і захисними листами повинен бути залишений не менше 30 мм (Мал. 3).



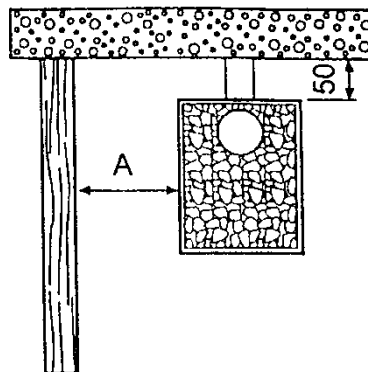
Мал. 3

Анкерний гвинт
30-мм повітряний зазор
металевий лист в 1 мм
завтовшки або волокнисто-
посилений негорючий
цементний лист товщиною,
як мінімум в 7 мм

3. Якщо стіна є несучою, то зазор розміром в 50 мм між стіною і вертикальною поверхнею печі буде достатній. (Мал. 4)

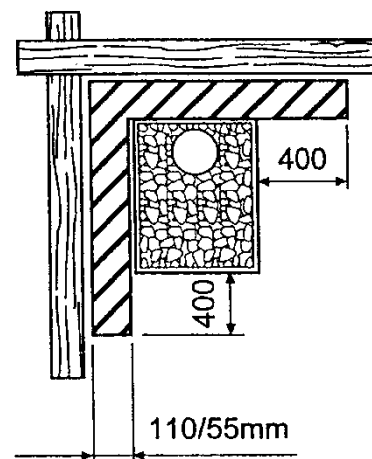
- Відстань А визначено згідно з методом захисту, що використовується для дерев'яних поверхонь:
-
- 500 мм без захисту
- 250 мм з одинарним легким захистом
- 125 мм з подвійним легким захистом

Мал. 4



4. 55-міліметрове закладення з цегли з відкритими сторонами, на відстані мінімум 30 мм від захищеної поверхні, еквівалентне одинарному легкому захисту. Так само, 110-міліметрове закладення, яке не стосується захищеної поверхні, буде еквівалентне подвійному легкому захисту. (Мал. 5)

Мал. 5

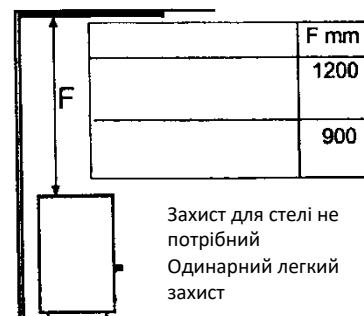


ЗАХИСТ СТЕЛІ

Якщо відстань між верхньою частиною печі і стелею становить, як мінімум 1200 мм, то спеціального захисту для стелі не потрібно.

Якщо ця відстань менше 1200 мм, ви можете вибрати один методів захисту, названих в пунктах 1-3. Захист стелі повинен бути виконаний над поверхнею печі (Мал. 6).

Мал. 6



3

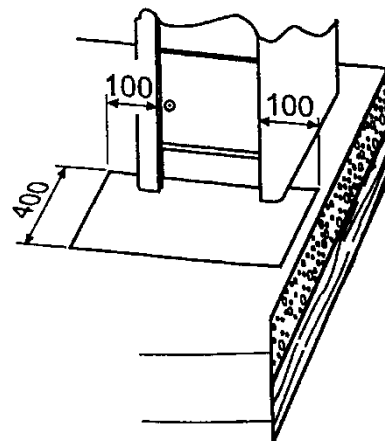
ОСНОВА ПЕЧІ

Піч повинна бути встановлена на підготовленій основі. Основа повинна бути досить міцною, щоб витримати вагу печі, а також могла запобігти будь-якому надмірному підвищенню температури прилеглих до неї конструкційних елементів. При встановленні печі на дерев'яну підлогу рекомендується застосувати або бетонну плиту товщиною не менше 50 мм, або армований цементний лист товщиною не менше 7 мм, покритий металевим листом.

ЗАХИСТ ПІДЛОГИ ПЕРЕД ПІЧЧЮ

Безпечні відстані названі в пунктах 1-5, не можуть застосовуватися до вогнебезпечної ділянки підлоги перед піччю. Ця ділянка має бути захищена металевим листом, щільно прилеглим до підлоги. Захищена ділянка підлоги перед піччю повинна виступати не менш ніж на 100 мм за обидві стінки печі по обидва боки дверцят і на 400 мм перед піччю (Мал. 7)

Мал. 7



ВСТАНОВЛЕННЯ ПЕЧІ

У даній печі є отвір для відводу диму, що розташоване на верхній поверхні печі. При приєднанні печі до димоходу, ми рекомендуємо застосовувати труби, які є у нас в вигляді додаткового обладнання. Не вставляйте сполучну трубу занадто глибоко в димохід, тому що це буде перешкоджати тязі. Стик з'єднання димоходу зі сполучною трубою повинен бути заповнений, наприклад, мінеральною ватою.

При установці печі переконайтеся, що вона міцно стоїть на основі, а також що всі відповідні безпечні відстані названі в цій інструкції дотримані.

ПОПЕРЕДНЄ РОЗІГРІВАННЯ

На підприємстві внутрішні частини печі обробляються захисними речовинами для запобігання корозії в період зберігання печі на складі. Перед використанням печі за прямим призначенням і закладанням в неї каміння, вам необхідно попередньо розігріти піч для видалення цих захисних речовин. Для цього досить спалити в ній 1-2 закладки дров. Настійно рекомендуємо робити першу протопку на вулиці.

КАМІННЯ ДЛЯ ПЕЧІ

Завжди використовуйте каміння для закладки в піч спеціально для цього призначені. Рекомендуємо використовувати такі породи, як олівіновий діабаз, базальт, малиновий кварцит, жадеїт.

Перед укладанням каміння у піч, ретельно промийте їх холодною водою. Не використовуйте ніяких миючих засобів.

Не укладайте каміння занадто щільно, щоб забезпечити циркуляцію повітря між ними. Найбільші камені укладаються на самий низ.

НАГРІВ ПЕЧІ

Для нагріву печі можуть застосовуватися тільки дрова. Перед розпалюванням печі слід очистити решітку топки і висипати попіл з зольного ящика.

Уникайте такого розігріву печі, при якому канал в ємності для каменів буде розпеченим тривалий час, тому що це буде давати перевантаження на топку печі і вкорочувати термін її служби.

Після прийому лазні ви можете залишити в печі невеликий вогонь, щоб просушити банне приміщення.

ДОГЛЯД ЗА ПІЧЧЮ

Піч необхідно чистити від сажі, як мінімум раз на рік, через призначені для цього отвори, для досягнення максимальної тяги. Одночасно буде корисно перевірити стан каменів в печі і замінити пошкоджені на нові.

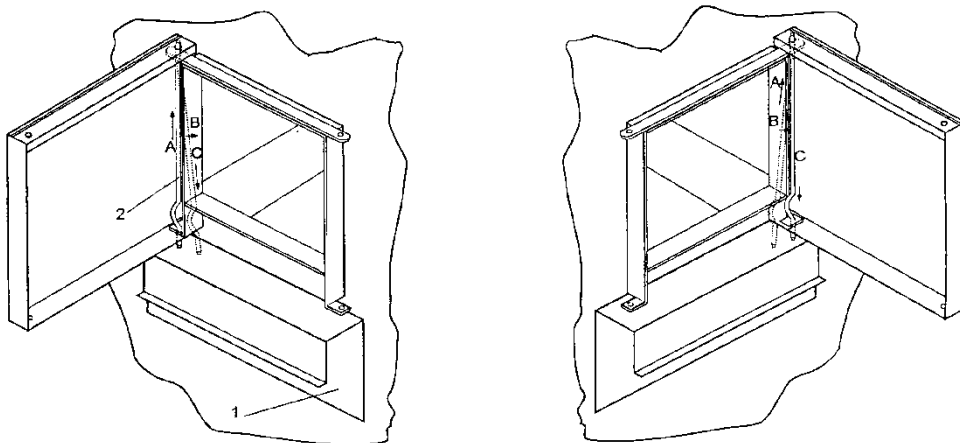
ІНСТРУКЦІЯ ПО НАВІШУВАННЮ ПІЧНИХ ДВЕРЦЯТ З ПРАВОЇ АБО ЛІВОЇ СТОРОНИ

- 1) Відкрийте дверцята зольного ящика.
- 2) Зніміть вісь дверної петлі.
- 3) Притримуючи дверцята, підійміть шпильку дверної петлі, щоб нижня частина дверцят звільнилася.
- 4) Витягніть вісь назовні, потягніть вісь вниз.

Щоб полегшити собі роботу, притримуйте шпильку петлі загостреними пассатижами.

- 1) Притримуючи дверцята, вставте вісь дверної петлі в отвір консолі і потім у верхній отвір дверцят.
- 2) Засуньте вісь дверної петлі всередину.
- 3) Вставте вісь дверної петлі в отвір консолі і в нижній отвір дверцят.
- 4) Закрийте дверцята зольного ящика.

Мал. 8



ОСОБЛИВОСТІ ВСТАНОВЛЕННЯ ПЕЧІ ДЛЯ ЛАЗНІ З ВИНОСНОЮ ТОПКОЮ

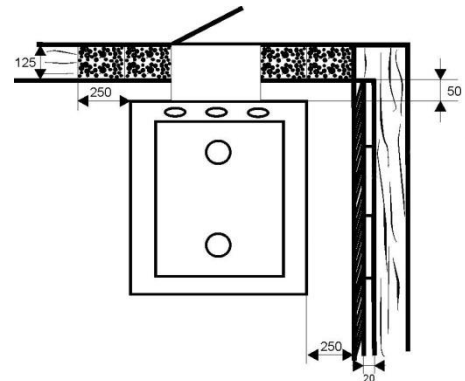
Дров'яні кам'янки з індексом **L / SL / SIL** відрізняються наявністю тунелю, що дозволяє топити піч із сусіднього приміщення.

Варіанти установки і безпечні відстані показані на Мал. 9 та Мал. 10.

Враховуючи, що кам'янка буде розташована дуже близько до стін, використання захисних екранів, або цегляної кладки обов'язково.

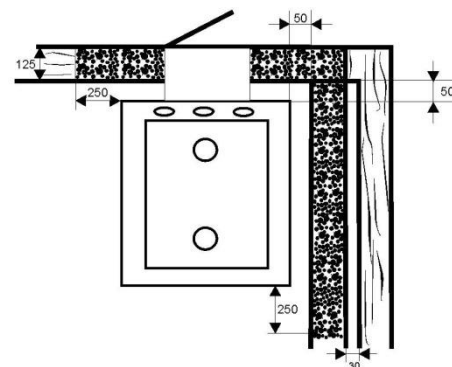
Захист стелі та підлоги зображено на Мал. 11.

Мал. 9

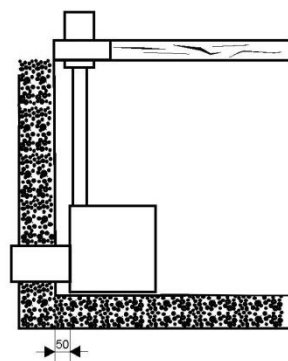


В іншому, установка і експлуатація кам'янок з виносним тунелем не відрізняється від інших моделей банних печей PAL.

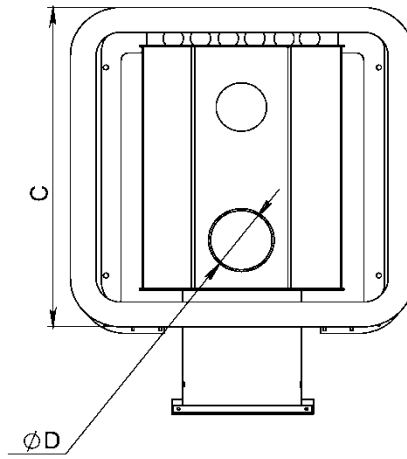
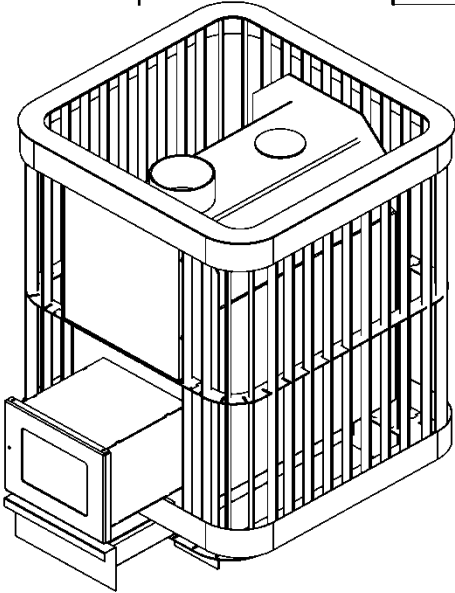
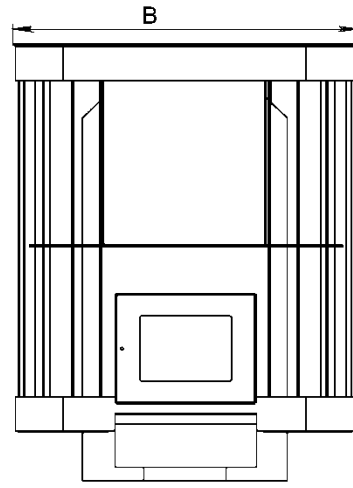
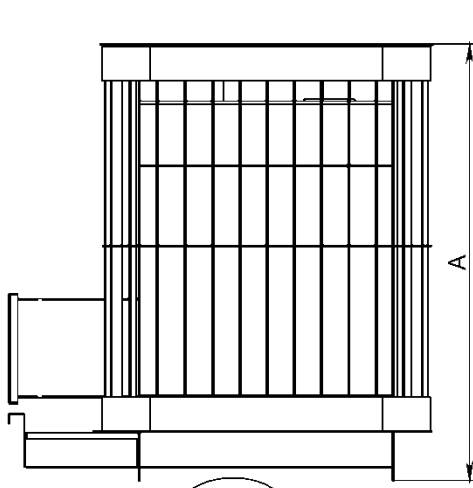
Мал. 10



Мал. 11



№	Назва печі	Потужність кВт	Висота мм	Ширина мм	Довжина мм	Довжина виносу мм	Ширина виносу мм	Діаметр димоходу мм	Вага кг	Кількість каміння кг
1	PL-20/S/SI	20	770	605	600			130		160
2	PL-20L/SL/SIL	20	770	605	600	200	235	130		160
3	PL-27/S/SI	27	900	605	600			130		220
4	PL-27L/SL/SIL	27	900	605	600	200	235	130		220



СВІДЧЕННЯ ПРО ПРИЙОМ

Піч-кам'янка «PAL PL» модель _____
виготовлена відповідно до вимог державних стандартів
і діючої технічної документації, відповідає ТУ У 29.7-19038175-001: 2009
і визнана придатною для експлуатації.

Начальник ВТК _____

Підпис _____

Дата випуску " ____ " _____ 20__ р.

Спеціальні позначки:

СВІДЧЕННЯ ПРО ПРОДАЖ

При придбанні печі, Споживачеві необхідно в
присутності продавця зробити зовнішній огляд товару на
предмет наявності всього комплекту поставки і відсутність видимих
дефектів.
Претензією до зовнішнього вигляду і комплектності не маю

Покупець _____

Підпис

Продавець _____

Дата продажу " ____ " _____ 20__ р.

М.П.

торгуючої організації