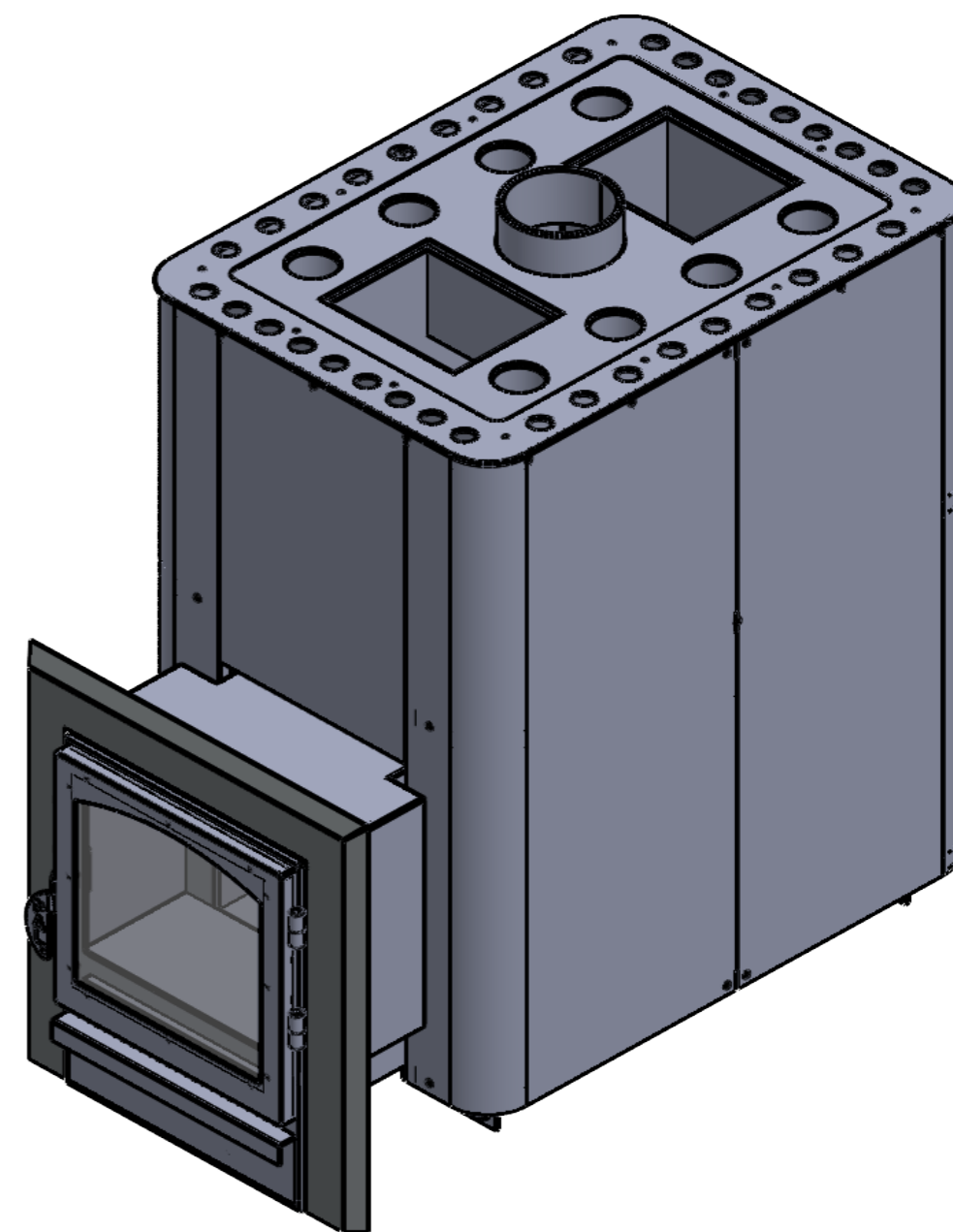
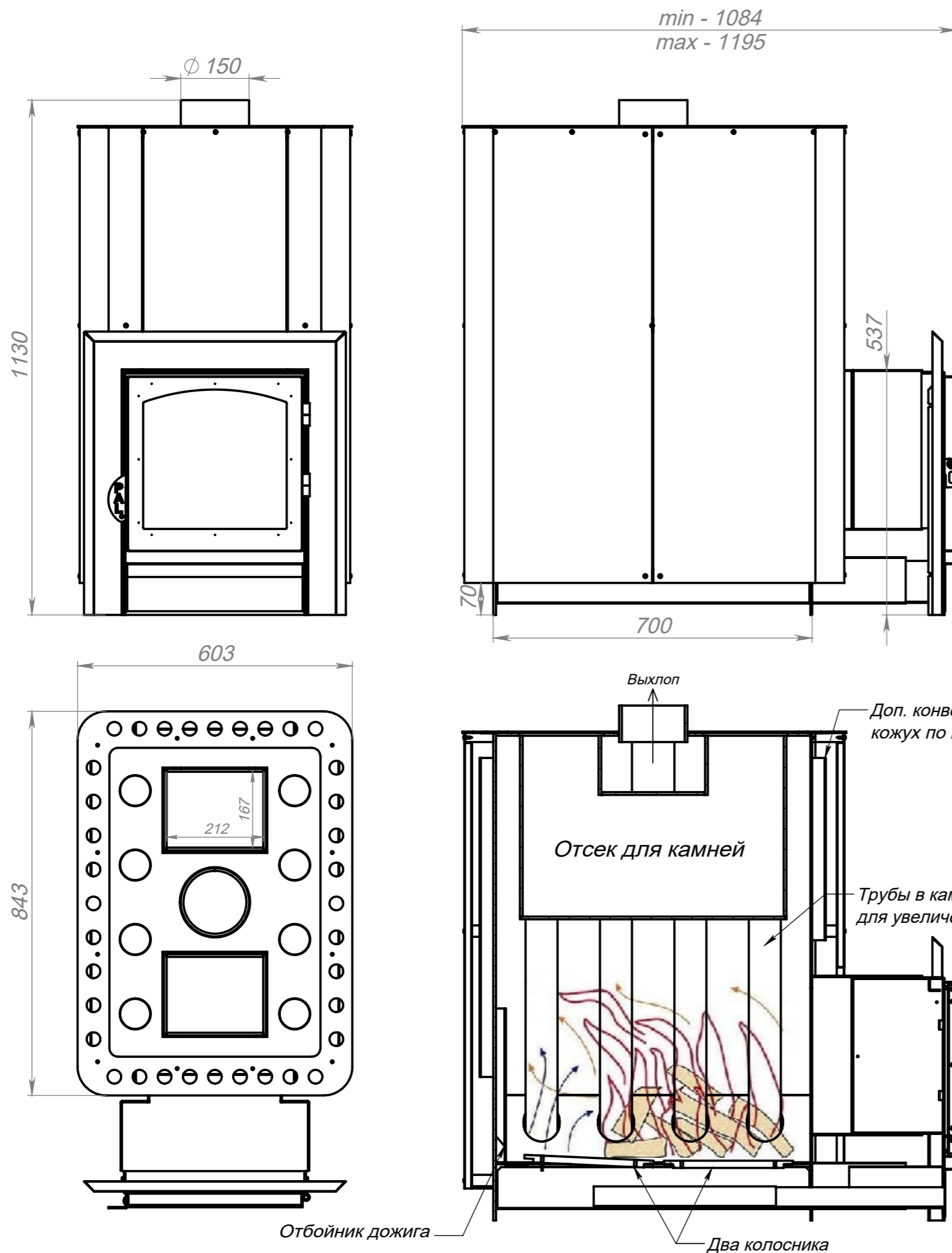


Характеристики печи для бани PP-50 KSIL:

- Минимальный объем помещения: 20 (м3)
- Максимальный объем помещения: 50 (м3)
- Тепловая мощность: 50 (кВт)
- Вместимость камней: 60 (кг)
- Безопасное расстояние по сторонам и сзади: 500 (мм)
- Безопасное фронтальное расстояние: 1000 (мм)
- Безопасное расстояние вверх: 1200 (мм)
- Толщина стали в топке: 6 (мм)
- Толщина стали отбойника: 6 (мм)
- Диаметр дымохода: 150 (мм)



Печь для бани
PP-50 KSIL